

ЗАПАЛЮВАЛЬНА ЗБРОЯ

ЗАГАЛЬНА ХАРАКТЕРИСТИКА ЗАПАЛЮВАЛЬНОЇ ЗБРОЇ

Запалювальна зброя - це вид зброї, уразлива дія якої ґрунтується на використанні, головним чином, теплової енергії, виділеної в результаті хімічних реакцій горіння запалювальних речовин на цілі.

Запалювальна речовина - це хімічні продукти або їх суміші, здатні за відповідного способу бойового застосування забезпечувати певний розподіл у районі цілі, займатися, стійко горіти з високою температурою та виділенням. рясної кількості тепла, достатньої для завдання поразки цілі.

Уразлива дія запалювальної зброї проявляється у вигляді:

- опікової та фугасної дії по відношенню до шкірних покривів та дихальних шляхів людини;
- підпалювальної дії до горючих матеріалів;
- пропалювальної дії до горючих та негорючих матеріалів та металів;
- знекиснення атмосфери, нагрівання та насичення її токсичними продуктами;
- морально-психологічного впливу на живу силу противника.

ОСНОВНІ ТИПИ ЗАПАЛЮВАЛЬНИХ РЕЧОВИН

Тип запалювальної речовини	Напалми	Пірогелі	Терміти	Термобаричні склади	Сплави	Фосфорні піросклади
Температура полум'я, °С	1000 - 1200	1500 - 1600	2400 - 2600	1600 - 1800	1900 - 2000	1000 - 1200
Основні компоненти	Бензин, загущувач	Бензин, загущувач, алюміній, магній (порошок), окислювач	Залізна окалина, алюміній. Запалювач - магній, окислювач.	Рідка вибухова речовина, магній (порошок)	Магній, алюміній, окислювач	Фосфор, метал, окислювач
Засоби вжитку	ЗАБ, ЗБ	ЗАБ, РПВ-А	ЗАБ	РПВ-А, НУРС ТОС-1	Трасувальні та бронебійно-запалювальні кулі	ЗДП

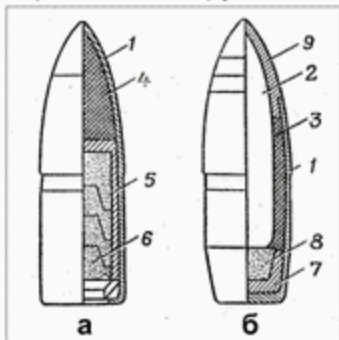
ЗАГАЛЬНОВІЙСЬКОВІ ЗАСОБИ ЗАСТОСУВАННЯ ЗАПАЛЮВАЛЬНИХ РЕЧОВИН

На озброєнні Сухопутних військ є такі засоби застосування запалювальних речовин:

Трасувальна куля призначена для поразки живої сили противника. Крім того, при польоті в повітрі вона на дальностях стрільби від 800 м (зр. 1943 р.) до 1000 м (зр. 1908 р.) залишає слід, який світиться, що дозволяє проводити коригування вогню і цілевказівку.

Бронебійно-запалювальна куля призначена для запалювання горючих рідин та ураження живої сили противника, що знаходиться за легкими броньованими прикриттями, на дальностях від 300 м (зр. 1943) до 500 м (зр. 1908).

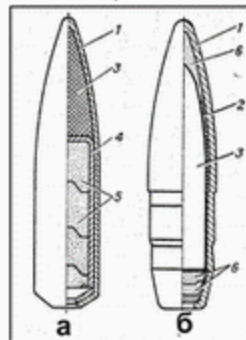
Запалювально-димовий патрон ЗДП призначений для підпалу легкозаймистих матеріалів у різноманітних будівлях, спорудах та на місцевості, а також для засліплення димом вогневих засобів та спостережних пунктів противника



1. оболонка;
2. сталеве осердя;
3. свинцева сорочка;
4. свинцеве осердя;
5. стаканчик;
6. трасувальний склад;
7. свинцевий піддон;
8. запальний склад;
9. наконечник

Кулі до 76.2 мм патрона зр. 1943 р.

- а) трасувальна;
- б) бронебійно-запалювальна



1. оболонка;
2. свинцева сорочка;
3. осердя;
4. стаканчик;
5. трасувальний склад;
6. запальний склад.

Кулі до 76.2 мм патрона зр. 1908 (1930) р

- а) трасувальна;
- б) бронебійно-запалювальна



ЗДП



Пускова установка ЗДП