

ПОРЯДОК ВЕДЕННЯ ВОГНЮ З РПВ-А

ВИБІР ПРИЦІЛА ТА ТОЧКИ ПРИЦІЛЮВАННЯ

Для вибору прицілу та точки прицілювання вогнеметник повинен визначити відстань до цілі та врахувати зовнішні умови, які можуть вплинути на дальність та напрямок польоту боєприпасу РПВ. Під час ведення вогню з вогнемета на дистанції 100, 150, 200, 250, 300, 350, 400, 500, 600 м необхідно встановити приціл відповідної дальності: 10, 15, 20, 25, 30, 40, 50, 60 м, і прицілитися в середину цілі. І тут боєприпас вогнемета потрапляє біля центру цілі.

При стрільбі по цілях, які мають складну конфігурацію (наприклад, пролом у стіні, де розташовується вогнева точка противника), точку прицілювання необхідно вибирати на широкій частині цілі.

Вогнеметник завжди повинен намагатися відкрити вогонь і надійно вразити ціль першим, щоб попередити вогонь у відповідь противника чи значно знизити його дієвість.

Під час ведення вогню вогнеметник повинен уважно спостерігати за результатами вогню та коригувати його. Спостереження за результатами вогню ведеться за розривом боєприпасу.

Якщо ціль першим пострілом не вражена, перед здійсненням чергового пострілу у вхідні дані необхідно запровадити поправки (коректури), відповідні величині відхилення боєприпасу від середини цілі.

Коригування вогню здійснюється виносом точки прицілювання або вибором нових установок діоптричного прицілу (поділок оптичного прицілу), а також шляхом поєднання обох способів.

ТАБЛИЦІ ПОПРАВОК СТРІЛЬБИ

ВИПЕРЕДЖЕННЯ ПІД ЧАС СТРІЛЬБИ ПО РУХЛИВИХ ЦІЛЯХ

Фронтальна швидкість цілі, км/год	Дальність до цілі, м											
	100		200		300		400		500		600	
	Випередження											
	м	корпус цілі	м	корпус цілі	м	корпус цілі	м	корпус цілі	м	корпус цілі	м	корпус цілі
10	2,3	0,3	4,8	0,5	7,4	1,0	9,9	1,5	12,7	2,0	15,5	2,5
20	4,6	0,5	9,6	1,5	14,8	2,0	19,6	3,0				
30	6,8	1,0	14,2	2,0	21,8	3,0						
60	13,7	2,0	28,4	4,0								
90	20,5	3,0										

П р и м і т к и: 1. За корпус прийнята довжина 7 м. 2. Випередження дається в бік руху цілі.

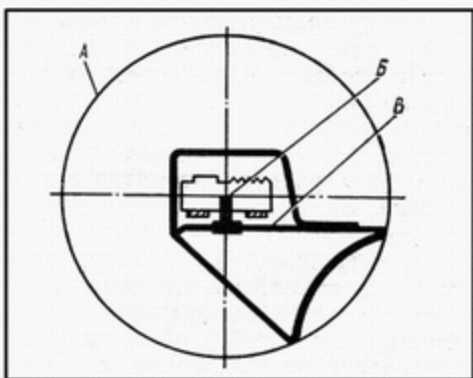
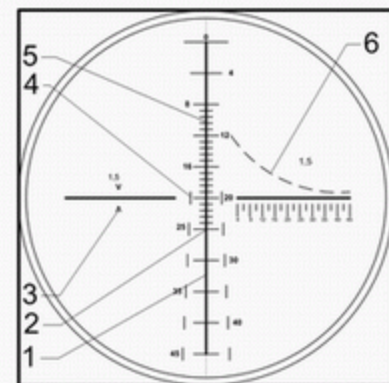


Схема прицілювання за допомогою діоптричного прицілу

А - отвір у планці прицілу; Б - зріз мушки; В - полиця для контролю валу вогнемета

ПОПРАВКИ НА ТЕМПЕРАТУРУ ПОВІТРЯ

Дальність до цілі, м	Температура, °С	
	від -50 до +10	від +25 до +50
	Поправка, м	
	Вище точки прицілювання	Нижче точки прицілювання
від 100 до 200	0,5	0,5
від 200 до 300	1,5	1,0
від 300 до 400	3,0	2,0
від 400 до 500	7,0	3,5
від 500 до 600	9,0	8,0



Сітка оптичного прицілу ОПО

1 - шкала кутів наведення; 2 - риси шкали кутів наведення; 3 - кутники дальності на 200 м; 4 - риси бокових поправок; 5 - риси; 6 - дальномірна шкала

ВИПЕРЕДЖЕННЯ ЗА БОКОВОГО ВІТРУ

Дальність до цілі, м	Швидкість бокового вітру, м/с		
	3	5	10
	Випередження, м		
від 100 до 200	0,1	0,2	0,3
від 200 до 300	0,3	0,5	1,0
від 300 до 400	0,5	1,0	2,0
від 400 до 500	1,0	1,7	3,5
від 500 до 600	1,5	2,5	5,0

П р и м і т к а. Випередження дається проти вітру

ВИНОС ТОЧКИ ПРИЦІЛЮВАННЯ В ГІРСЬКИХ УМОВАХ

Дальність до цілі, м	Розміщення цілі відносно рівня розташування вогнеметника	
	Вище на 30 - 70 м	Нижче на 30 - 70 м
від 100 до 250	Вниз на 0,8 м	Вниз на 1 м
від 300 до 400	Без поправок	
від 500 до 600	Вверх на 2 м	

П р и м і т к а. За розміщення цілі вище чи нижче за рівень розташування вогнеметника на 0-30 м точка прицілювання не виноситься.

ОРІЄНТОВНИЙ РОЗХІД ВОГНЕМЕТІВ ДЛЯ ВЛУЧАННЯ В ЦІЛЬ

Ціль	Розмір цілі, м	Відстань до цілі, м					
		100	200	300	400	500	600
Амбразура ДОТа	0,3 x 0,7	5					
Вікно будинку	1,5 x 1,0	2	4				
Автомобіль (БТР)	2,5 x 6,0	2	2	3	4	6	9 - 10