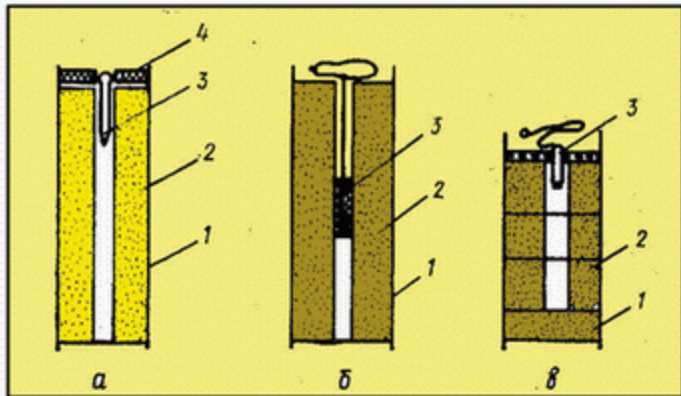


ПОРЯДОК ЗАСТОСУВАННЯ ЗАСОБІВ АЕРОЗОЛЬНОЇ ПРОТИДІЇ

ПОРЯДОК ПРИВЕДЕННЯ В ДІЮ ДИМОВИХ ЗАСОБІВ



Ручні димові гранати

а) РДГ-26 (РДГ-24); б) РДГ-2х; в) РДГ-П; 1 – корпус; 2 - димоутворювальна речовина; 3 – запальвач; 4 - терка.

Ручна димова граната РДГ-2 б(ч)

1. Зірвати кришки за допомогою тасьмок.
2. Взяти гранату в одну руку, а терку в іншу.
3. Теркою підпалити запал.
4. Кинути гранату в потрібному напрямку.

Ручна димова граната РДГ-2 х

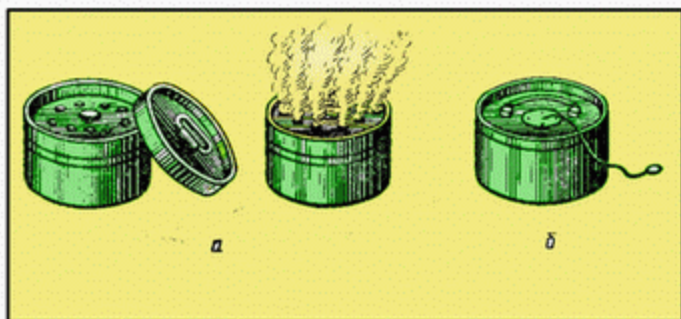
1. Зірвати кришки за допомогою тасьмок.
2. Надягти на кисть або на палець тасьму запального пристосування.
3. Утримуючи тасьму в руці, негайно кинути гранату за призначенням.

Ручна димова граната РДГ-П

1. Зняти ізоляційну кришку та відкрити кришку.
2. Пробити пальцем фольгу та дістати тасьму з кільцем.
3. Взяти гранату в праву руку, смикнути запальну тасьму і негайно кинути гранату за призначенням.

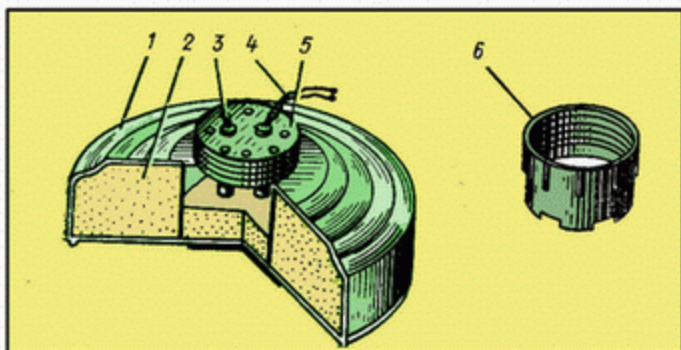
Димова шашка ДМ-11

1. Видалити з шашки ізоляційну стрічку та зняти кришку.
2. Проколоти отвори в діафрагмі та вставити запал у центральний отвір.
3. Шашку поставити на ґрунт швом від себе.
4. На відстані витягнутої руки теркою запалити запал і вставити його в проколотий отвір.



Димові шашки

а) ДМ-11; б) ШД-ММ



Уніфікована димова шашка УДШ

1-корпус; 2 - димоутворювальна речовина;
3 - механічний запал; 4-електричний запал;
6 - діафрагма; 6 - кришка запального пристрою

Уніфікована димова шашка УДШ

1. Установити шашку на місце димопуска.
2. Зняти транспортувальний ковпак.
3. Висмикнути за кільце запобіжний шплінт і зняти захисний ковпачок (при приведенні в дію шашки механічним способом).
4. Видалити ізоляційну стрічку з проводів електрозапальника, під'єднати їх до магістрального проводу й ізолювати місця їх з'єднання (при приведенні в дію електрозапальвачем)
5. Вдарити зверху по бійку важким предметом або увімкнути джерело живлення струмом щонайменше 1,5 А.

Запально - димовий патрон ЗДП

1. Постріл патроном:
 - відвернути кришку з **червоною** міткою;
 - приставити патрон до опори;
 - надати необхідний кут нахилу й напрямку;
 - здійснити ривок шнура.

ВИСТРІЛ ПАТРОНОМ БЕЗ ОПОРИ ЗАБОРОНЕНО!

2. Метання патрона рукою
 - відвернути кришку з **зеленою** міткою;
 - здійснити ривок шнура;
 - негайно кинути патрон у ціль.

Запально - димовий патрон ЗДП

а) устрій; б) положення при пострілі з використанням автомата; 1 - корпус; 2 - ракета; 3 - запально-димовий склад; 4 - двигун; 5 - запальний пристрій; 6 - кришка (**червона**) 7 - запальний пристрій для кидка рукою; 8 - кришка (**зелена**)

